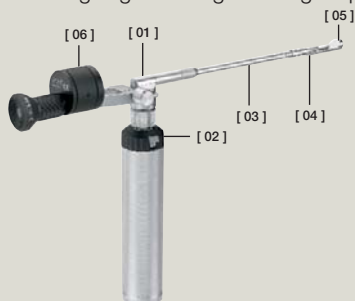


Ein universelles Baukastensystem

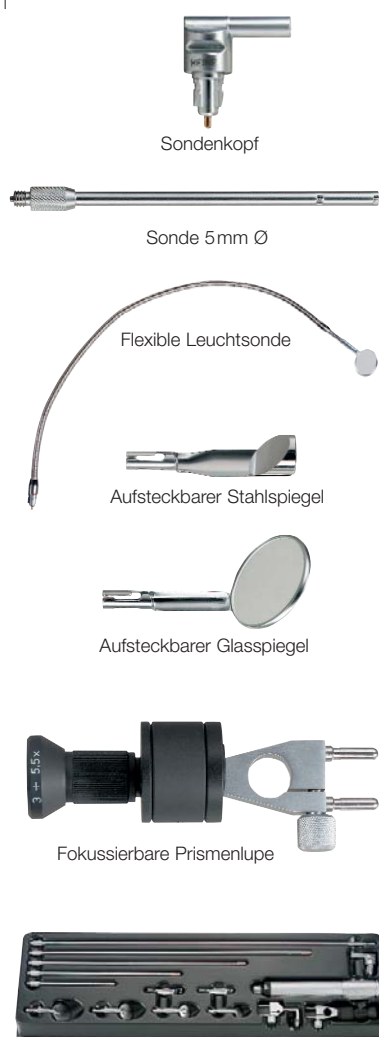
Inspektionsgeräte für Bohrungen und Hohlräume ab 9 mm Durchmesser und bis zu 1000 mm Tiefe gehören in vielen Bereichen der Technik zu den unverzichtbaren Hilfsmitteln. Die mechanischen und optischen Eigenschaften solcher Instrumente müssen den unterschiedlichsten Anforderungen gerecht werden. Um auch bei vielfältigen und häufig wechselnden Aufgaben zuverlässige Untersuchungsergebnisse zu erzielen, stehen die Sonden in verschiedenen Ausführungen zur Verfügung. Erheblichen Vorteil bieten geeignete Vergrößerungs-Optiken, die detaillierte Untersuchungen ermöglichen.



Das Baukastenprinzip:

Das Grundelement der **Licht- und Spiegelsonden** ist der Sondenkopf [01] mit Automat-Anschluss für 3,5 V Stromversorgung [02]. Der Kopf ist mit einem M6-Innengewinde zum Anschluss verschieden langer Lampensonden [03] versehen. Diese haben am vorderen Ende ebenfalls ein Innengewinde zur Aufnahmen der 3,5V XHL Xenon Halogen Lampe [04]. Auf die Sonden können Spiegel [05] verschiedener Durchmesser aufgesteckt werden, die sich in jede gewünschte Richtung drehen lassen. Die Aufsteckvorrichtung ist so gestaltet, dass sich die Spiegel nicht unbeabsichtigt lösen. Zur optischen Vergrößerung kann eine hochwertige, fokussierbare Prismenlupe [06] oder eine einfache Lupe mit einer stabilen Klemmvorrichtung am Sondenkopf befestigt werden.

Licht- u. Spiegelsonden



Licht- u. Spiegelsonden für XHL Xenon Halogen Beleuchtung		3,5 V
Sonden-Kopf		T-00.25.100
Sonde 5 mm Ø, 100 mm lang, mit Lampe 3,5 V		T-02.25.120
dto. 200 mm lang		T-02.25.121
dto. 300 mm lang		T-02.25.122
dto. 400 mm lang		T-02.25.123
dto. 500 mm lang		T-02.25.124
Leuchtsonden-Verlängerung, 500 mm lang, 8 mm Ø		T-00.25.129
Flexible Leuchtsonde, 500 mm lang		T-02.25.130
Spiegel		
Aufsteckbare Spiegel mit Sicherheits-Bajonettverbindung, zur Kombination mit Sonden		
Aufsteckbarer Stahlspiegel 8 mm Ø		T-00.25.300
dto. 12 mm Ø		T-00.25.301
Aufsteckbarer Glasspiegel 16 mm Ø		T-00.25.305
dto. 20 mm Ø		T-00.25.306
dto. 25 mm Ø		T-00.25.307
dto. 30 mm Ø		T-00.25.308
Fokussierbare Prismenlupe 3 – 5,5-fach (für sämtliche Längen)		T-00.25.350
XHL Xenon Halogen Ersatzlampe 3,5V		T-02.88.066

T-518 Inspektions-Set J

bestehend aus:		
Sondenkopf, 5 Sonden 100 bis 500 mm lang, Aufstecklupe 2-fach,		
Prismenlupe, 2 aufsteckbare Stahlspiegel 8 und 12 mm Ø,		
4 aufsteckbare Glasspiegel 16 bis 30 mm Ø,		
XHL Xenon Halogen Ersatzlampe 3,5 V, in stabiler Klarsicht-Box mit		
BETA Batteriegriff 3,5V		T-518.20.123

⇨ **Licht- und Stromquellen:**

3,5V-Version: BETA Batteriegriff mit 3 LR14 Trockenbatterien oder Ladegriffe NiMH bzw. Li-Ionen.



Informationen zu HEINE Stromquellen finden Sie auf den Seiten 30-33.

Spiegelsonde mit fernverstellbarem Spiegel

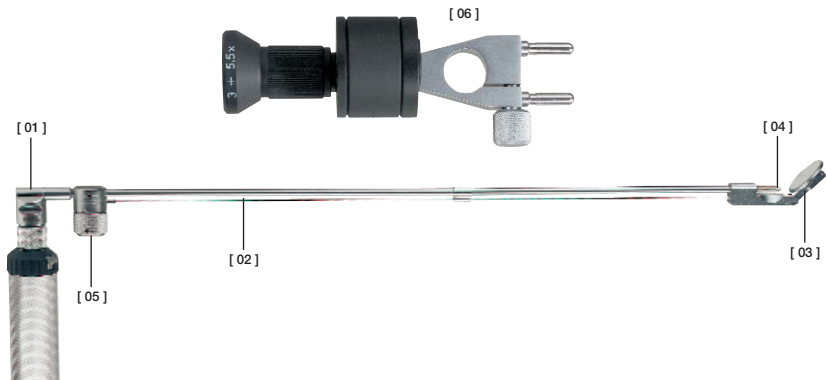
Für Öffnungen ab 30 mm, Blickrichtung 30° bis 120°

Für die Inspektion von Hohlräumen oder von großen Bohrungen, insbesondere bei engen Öffnungen, sind Spiegelsonden mit feststehenden Spiegeln häufig nicht ausreichend, da hiermit weder eine Betrachtung nach vorn noch nach rückwärts möglich ist. Für solche Fälle wurde die Spiegelsonde mit fernverstellbarem Spiegel konzipiert.



Das Bauprinzip: Am Kopfteil [01] mit Automat-Anschluss für 3,5 V Stromversorgungen ist ein starres Trägerrohr angebracht [02]. An dessen Ende ist ein schwenkbarer Spiegelhalter [03] mit Umlenkvorrichtung befestigt und die XHL Xenon Halogen Lampe [04] eingeschraubt. Die Verstellung des Spiegelhalters erfolgt mittels einer parallel zum Trägerrohr verlaufenden Schubstange, die durch einen Drehknopf [05] am Kopfteil betätigt wird und auf die Umlenkvorrichtung wirkt.

Auf die Spiegelsonde lassen sich Spiegel verschiedener Durchmesser aufschrauben. Die Spiegel sind gegen unbeabsichtigtes Lösen gesichert. Mit der 3,5V XHL Xenon Halogen Lampe wird eine großflächige, helle Ausleuchtung erzielt, wodurch insbesondere bei Verwendung der 3 – 5,5-fach vergrößernden fokussierbaren Prismenlupe [06] eine sehr gute Detailerkennung möglich ist.



Spiegelsonde mit fernverstellbarem Spiegel	3,5V
Spiegelsonde mit festem Kopf und Spiegelfernverstellung, 5 mm Ø 400 mm lang, mit Lampe 3,5 V	T-02.25.200
Aufschraubbarer Glasspiegel 20 mm Ø	T-00.25.201
dto. 25 mm Ø	T-00.25.202
dto. 30 mm Ø	T-00.25.203
Fokussierbare Prismenlupe 3 – 5,5 fach	T-00.25.350
XHL Xenon Halogen Ersatzlampe 3,5 V	T-02.88.066

T-516 Inspektions-Set G

bestehend aus:

Spiegelsonde mit festem Kopf und Spiegelfernverstellung,
400 mm lang, 3 aufschraubbare Glasspiegel von 20 bis 30 mm Ø,
Prismenlupe, XHL Xenon Halogen Ersatzlampe 3,5 V,
in stabiler Klarsicht-Box mit BETA Batteriegriff 3,5 V

T-516.20.123

⇨ Licht- und Stromquellen:

3,5V-Version: BETA Batteriegriff mit 3 LR14 Trockenbatterien oder Ladegriffe NiMH bzw. Li-Ionen.



Informationen zu HEINE Stromquellen finden Sie auf den Seiten 30-33.



Gerade Leuchtsonde für 3,5 V



Gerade Leuchtsonde
mit Planspiegel

Gerade Leuchtsonde

mit Automat-Anschluss für alle 3,5 V Stromversorgungen. Plan- und Hohlspiegel aufschraubbar (Vergrößerung mit Hohlspiegel 2- bis 3-fach, abhängig vom Objekt-Abstand).

3,5 V

Gerade Leuchtsonde, Ø 5 mm, 100 mm lang, mit Lampe 3,5 V

T-02.12.109

Gerade Leuchtsonde, Ø 5 mm, komplett mit Lampe und aufgeschraubtem Planspiegel 20 mm Ø

T-02.12.101

Aufschraub-Spiegel 20 mm Ø, plan
dto., hohl (vergrößernd)

T-00.12.103

T-00.12.104

XHL Xenon Halogen Ersatzlampe 3,5V

T-02.88.063

• Licht- und Stromquellen:



3,5V-Version: BETA Batteriegriff mit 3 LR14 Trockenbatterien oder Ladegriffe NiMH bzw. Li-Ionen.

Informationen zu HEINE Stromquellen finden Sie auf den Seiten 30-33.

Gerade Leuchtsonde 2,5V



Bei der **mini-Leuchtsonde für Batteriegriff mini 2000** handelt es sich um eine besonders leichte und kleine Ausführung, die überall schnell und bequem griffbereit ist.

Kleines, leichtes Gerät für Werkzeugtasche und schnelle Griffbereitschaft am Arbeitsplatz.

mini Licht- und Spiegelsonde

2,5V

mini-Sonde 5 mm Ø, 110 mm lang,
kompl. auf Batteriegriff mini 2000 (mit Batterien)

T-01.25.142

mini Sonde mit Lampe 2,5 V, einzeln

T-01.25.140

Ersatzbatteriegriff mini 2000 (mit Batterien)

T-01.79.009

XHL Xenon Halogen Ersatzlampe 2,5V

T-01.88.057

Spiegel siehe Seite 18.

Inspektions-Set D

bestehend aus:

mini-Sonde komplett mit Batteriegriff mini 2000 (mit Batterien),
aufsteckbaren Spiegeln T-00.25.305 und T-00.25.307, XHL Xenon
Halogen Ersatzlampe T-01.88.057, in Klarsicht-Verpackung

T-513.10.052